

Große Windmühle

Large windmill
Grand moulin à vent
Grote windmolen

POLA G

Art. Nr. 331701



Sa. Nr. 409 307 0

- (D)**
- Verwenden Sie nur POLA G-Cement.
 - Machen Sie sich vor dem Zusammenbau gut mit den Einzelteilen des Bausatzes vertraut. Trennen Sie die Einzelteile erst dann ab, wenn sie gebraucht werden.
 - Verwenden Sie beim Zusammenbau wenig Klebstoff. Sie werden dann mehr Freude an einem sauberem Modell haben.
 - Sollte trotz werkseitiger sorgfältiger Prüfung ein Teil fehlen oder fehlerhaft sein, kreuzen Sie bitte das Teil in der Anleitung an und schicken Sie diese bitte an **POLA-Vertrieb:**
Gebr. FALLER GmbH, Abt. Kundendienst, Kreuzstraße 9, D-78148 Gütenbach.
Sie erhalten dann umgehend Ersatz.

- (GB)**
- Use POLA G-Cement only.
 - Familiarize yourself well with the components of the kit before assembly. Do not break off the components until the moment you need them.
 - Use glue sparingly on assembly, then you will enjoy your neat model even more.
 - If a part is missing or defective despite careful checking at the factory, please mark the part concerned in your instructions and send it to:
POLA-Vertrieb:
Gebr. FALLER GmbH, Abt. Kundendienst, Kreuzstraße 9, D-78148 Gütenbach, Germany.
You will receive replacement promptly.

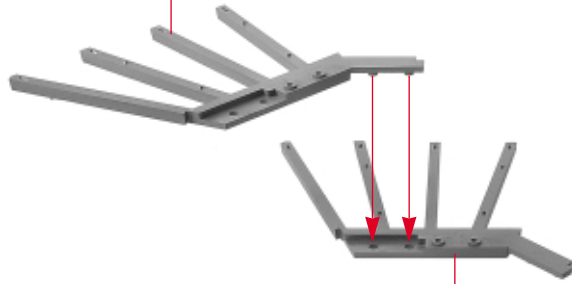
- (F)**
- N'utilisez que la colle POLA G -Cement.
 - Avant l'assemblage, familiarisez vous avec les différentes pièces du jeu de construction. Ne séparer les pièces particulières qu'au moment de les utiliser.
 - Utiliser aussi peu de colle que possible pour l'assemblage, vous aurez d'autant plus de plaisir avec un modèle propre.
 - Si, malgré un contrôle soigneux à l'usine, une pièce devait manquer ou être défectueuse, marquer cette pièce d'une croix dans les instructions et envoyer ces dernières à:
POLA-Vertrieb:
Gebr. FALLER GmbH, Abt. Kundendienst, Kreuzstraße 9, D-78148 Gütenbach (R.F.A.).
On vous la remplacera aussitôt.

- (NL)**
- Gebruik uitsluitend POLA G -cement.
 - Zorg da u vóór de montage goed weet uit welke onderdelen het bouw pakket bestaat. Maak de onderdelen pas los als u ze gaat gebruiken.
 - Gebruik bij de montage slechts weinig lijm. U zult dan meer plezier beleven aan een schoon model.
 - Mist u ondanks zorgvuldige fabrikantencontrole toch een onderdeel of is een onderdeel beschadigd, kruis dan het desbetreffende onderdeel aan in de handleiding en stuur dit s.v.p. aan:
POLA-Vertrieb:
Gebr. FALLER GmbH, Abt. Kundendienst, Kreuzstraße 9, D-78148 Gütenbach, Duitsland.
Het wordt dan direct vervangen en naar u opgestuurd.



2

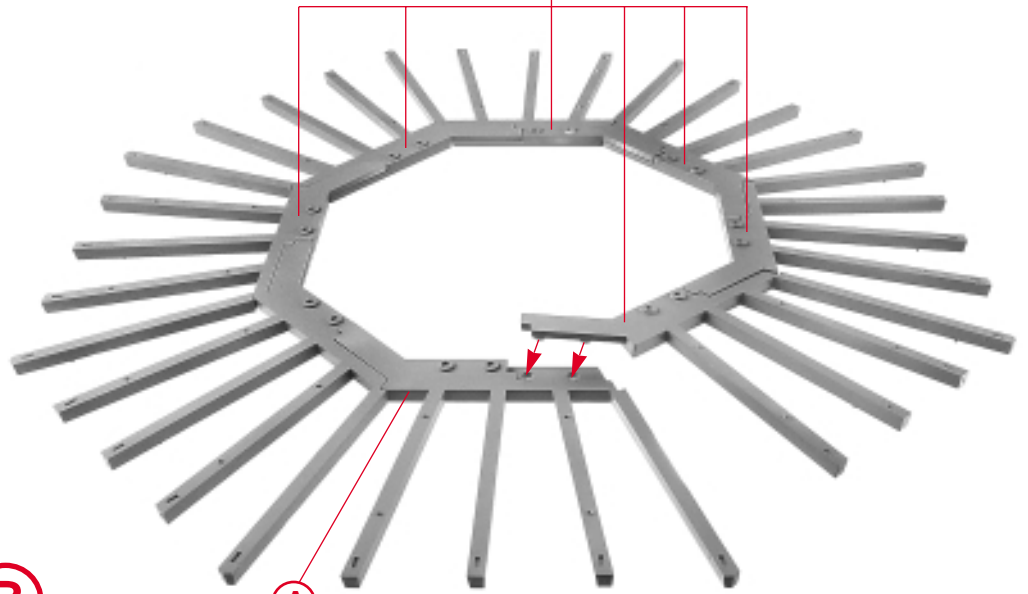
31/5



(A)

31/5

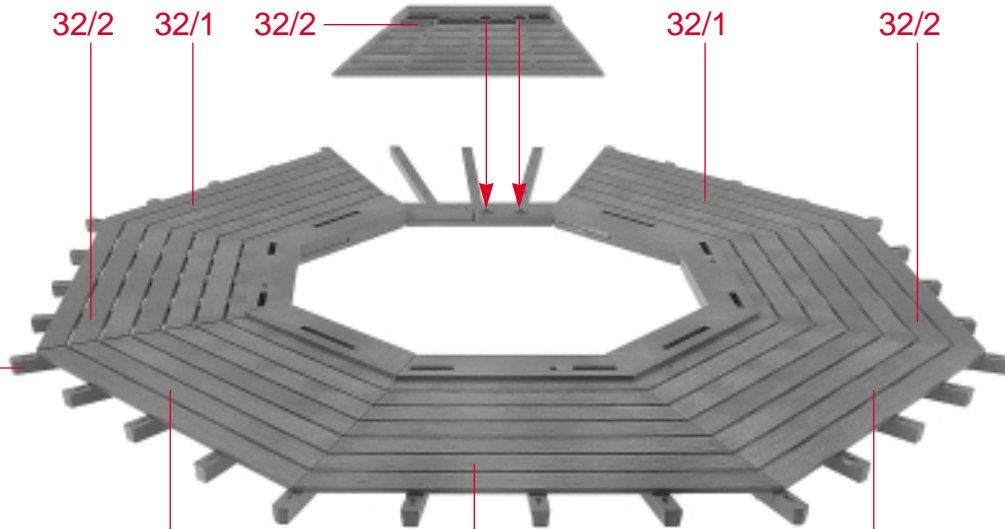
31/5



(B)

(A)

32/2 32/1 32/2 32/1 32/2



(B)

(C)

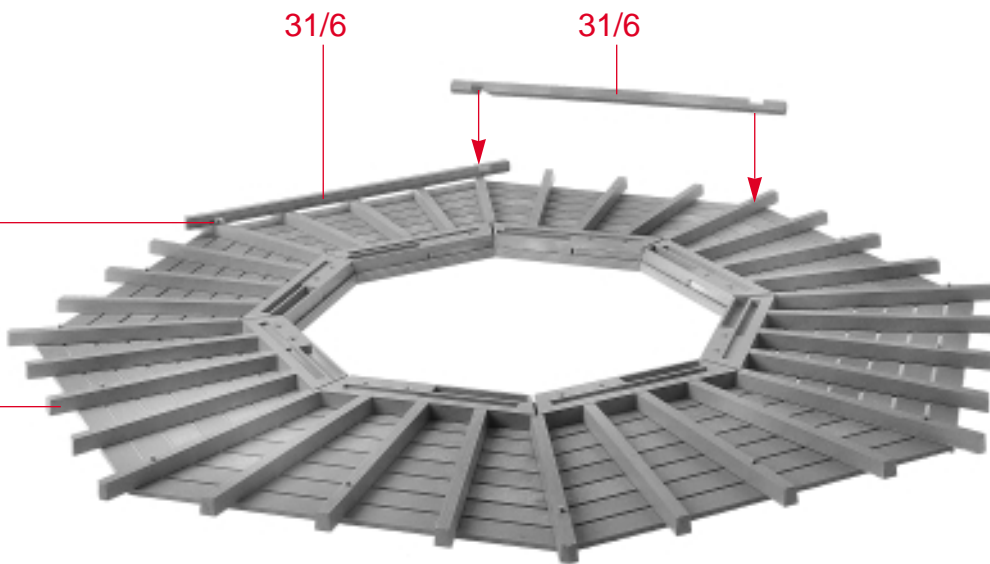
32/1

32/2

32/1

31/6

31/6



hier noch nicht kleben
do not glue yet
ne colle pas encore
nog niet lijmen

(C)

(D)

Teil 31/1 und 31/6 können vor dem Einbau mit roter Farbe bemalt werden. Muster siehe Bild auf der Verpackung.

parts 31/1 and 31/6 can be painted with red colour before assembly. See picture of example on packing.

Les pièces 31/1 et 31/6 peuvent être peintes en rouge avant assemblage. Se référer à la photo sur l'emballage.

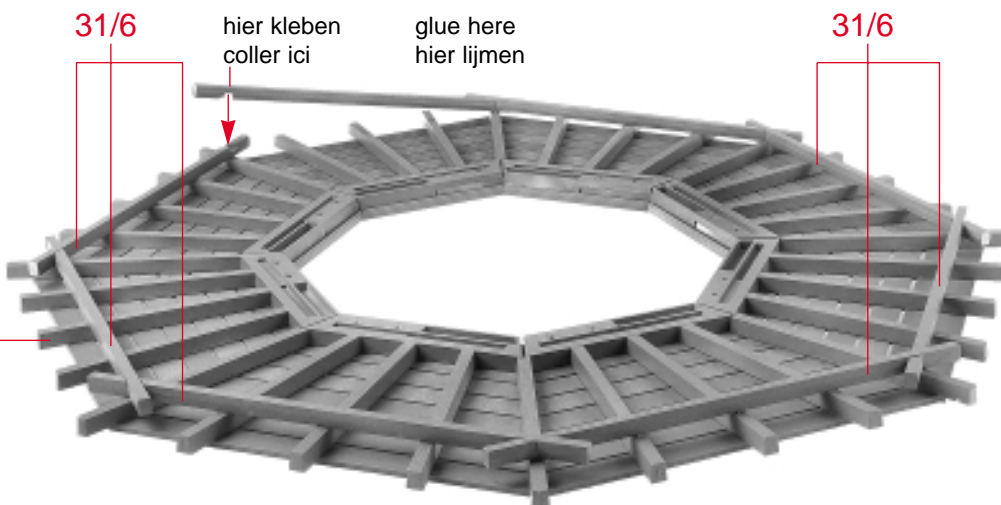
De onderdelen 31/1 en 31/6 kunnen voor montage met rode verf geschilderd worden. Voorbeeld zie foto op de verpakking.

31/6

hier kleben
coller ici

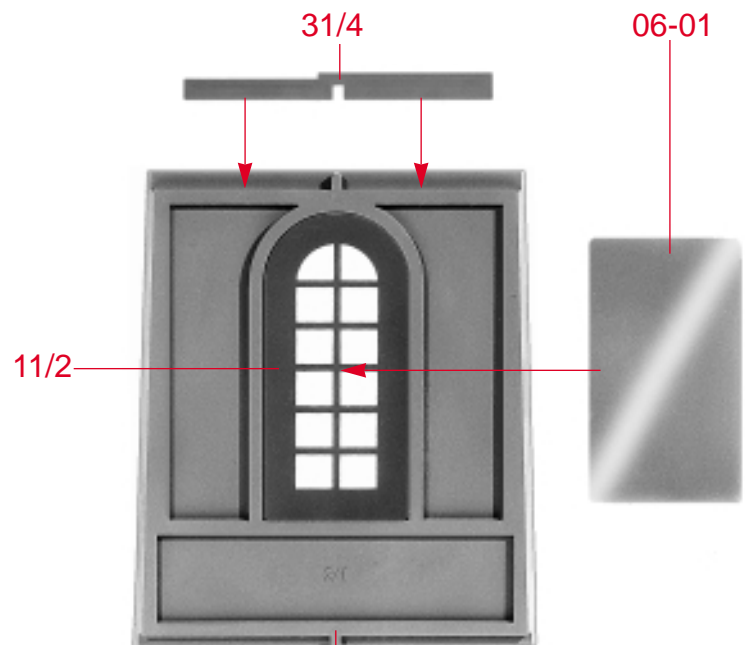
glue here
hier lijmen

31/6

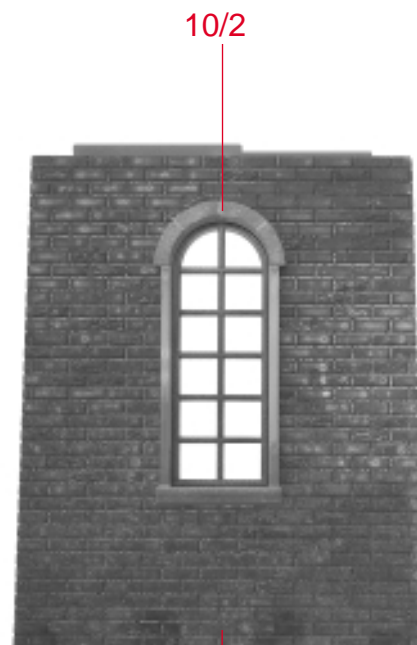


(D)

(E)



F 4 x

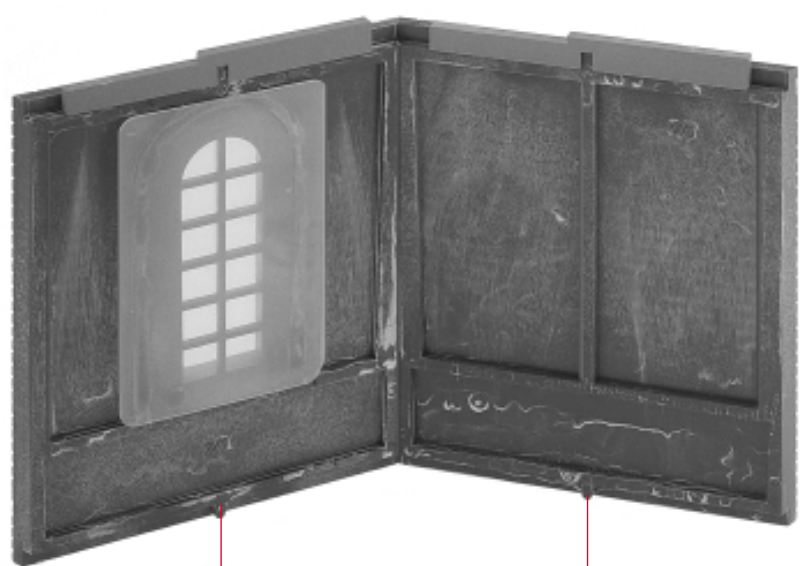


G 4 x

F



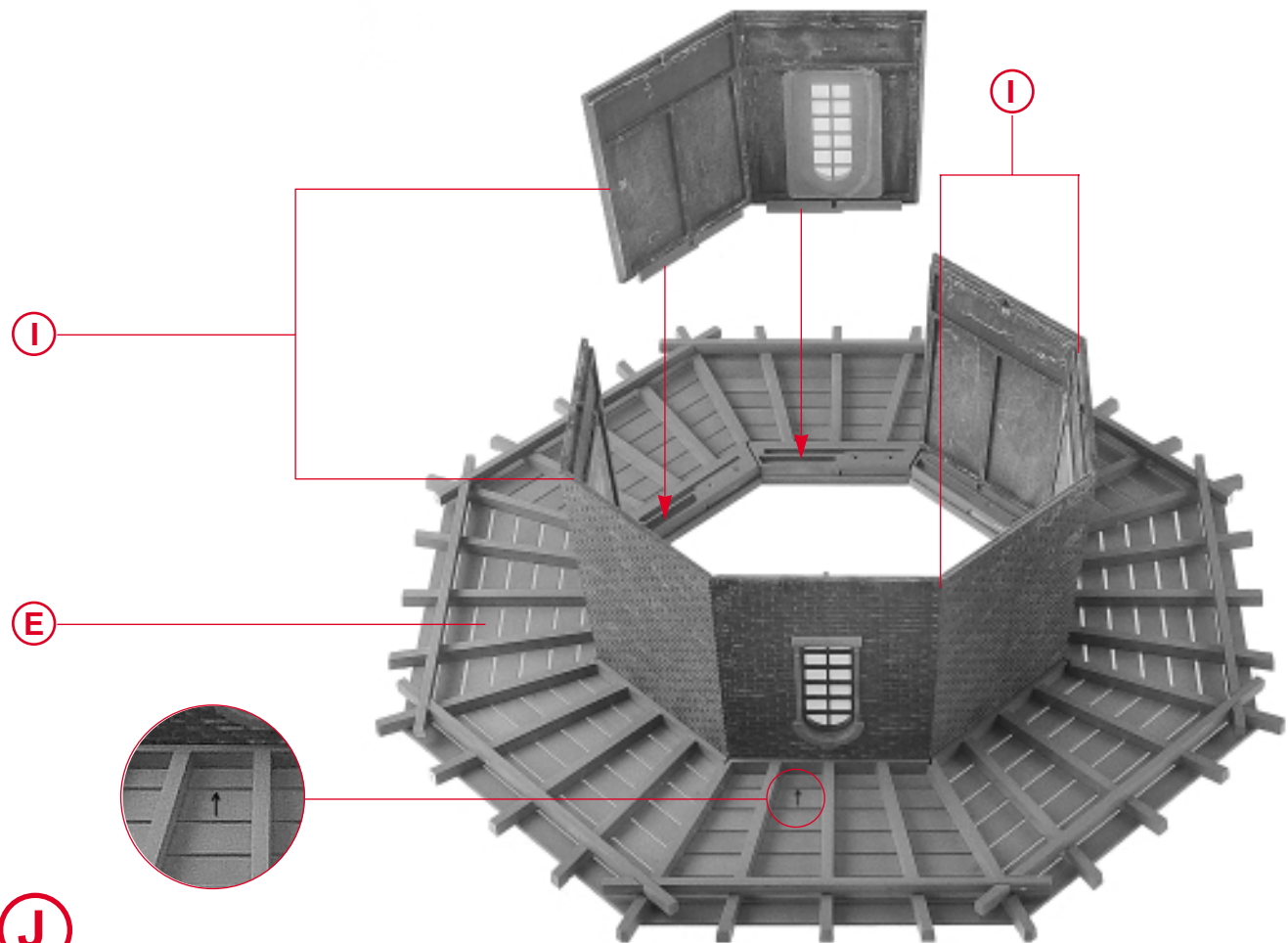
H 4 x



I 4 x

G

H



J

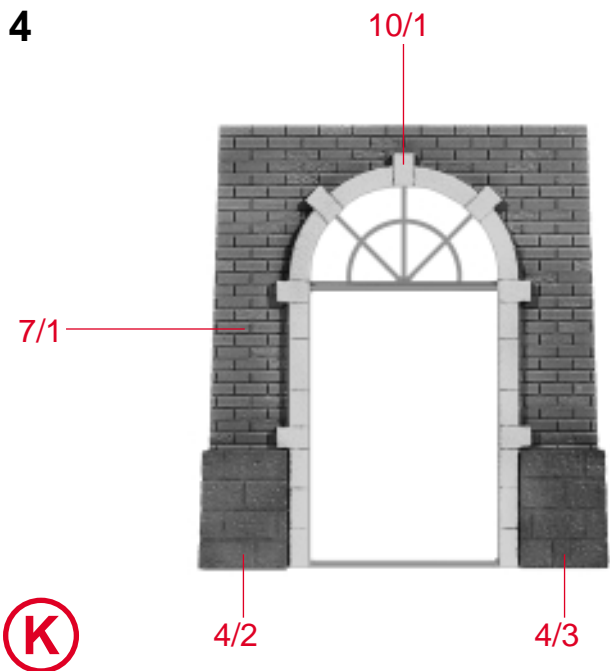
E

I

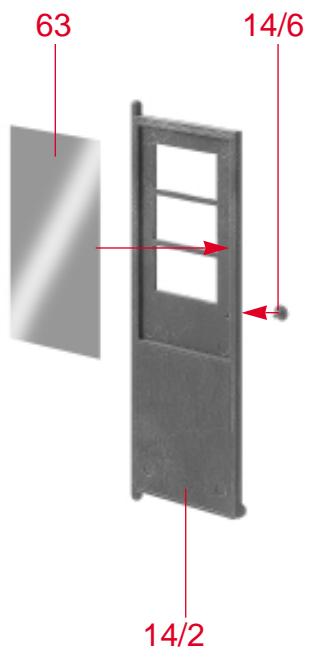
I

I

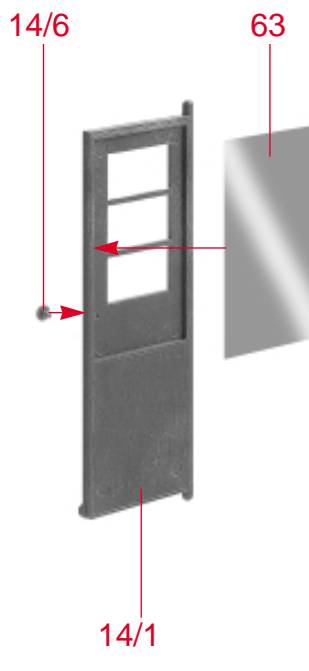
4



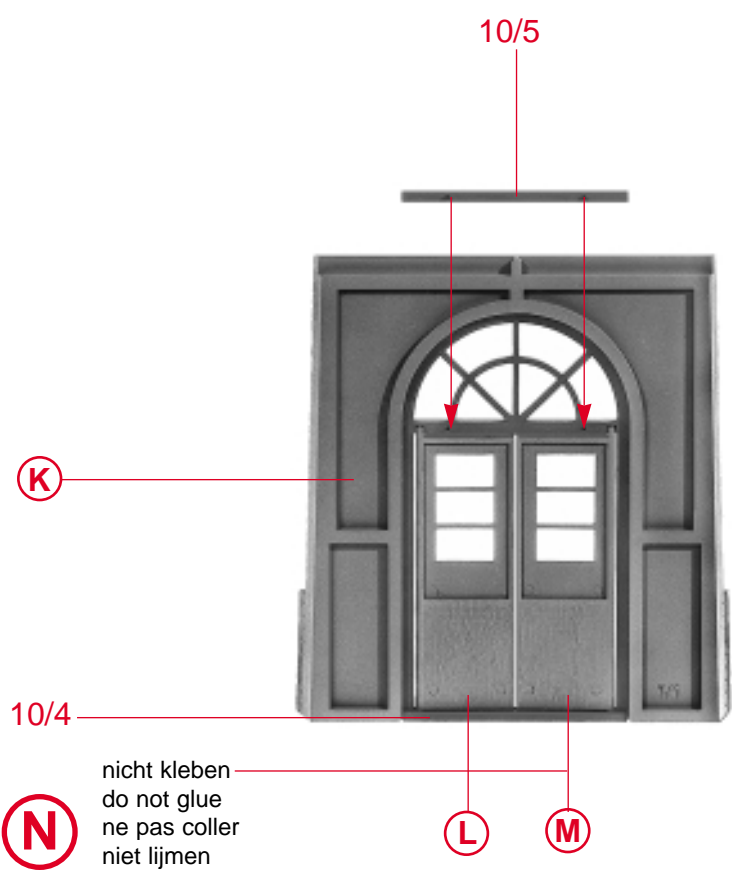
K



L



M



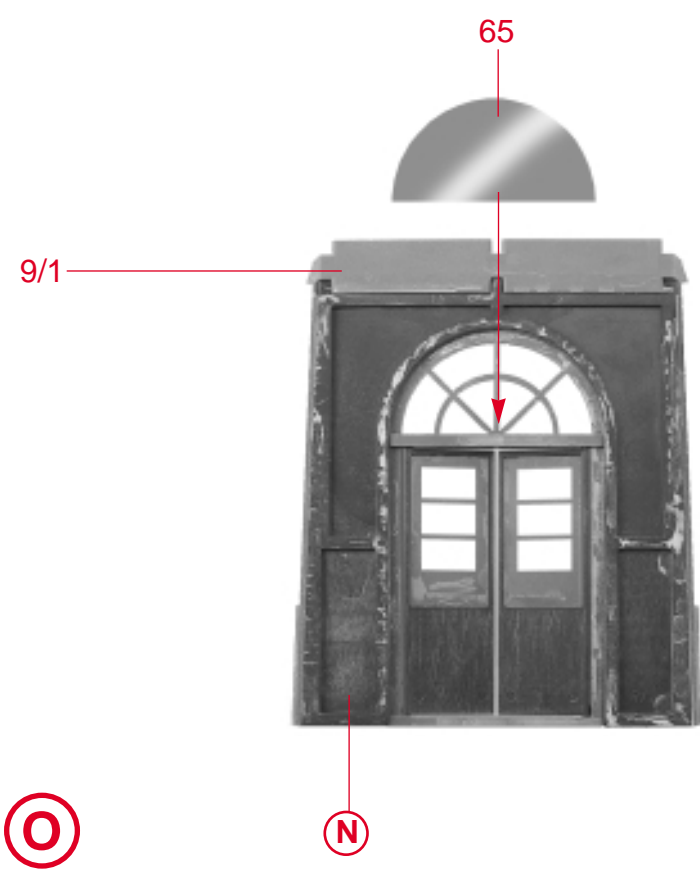
K

N

nicht kleben
do not glue
ne pas coller
niet lijmen

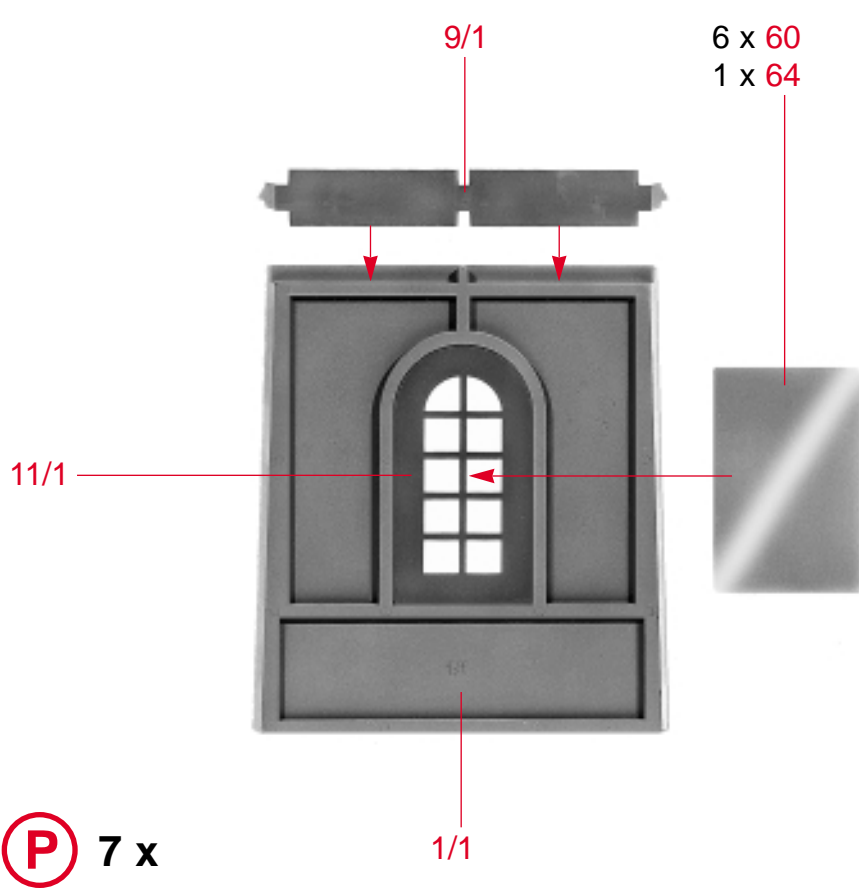
L

M



O

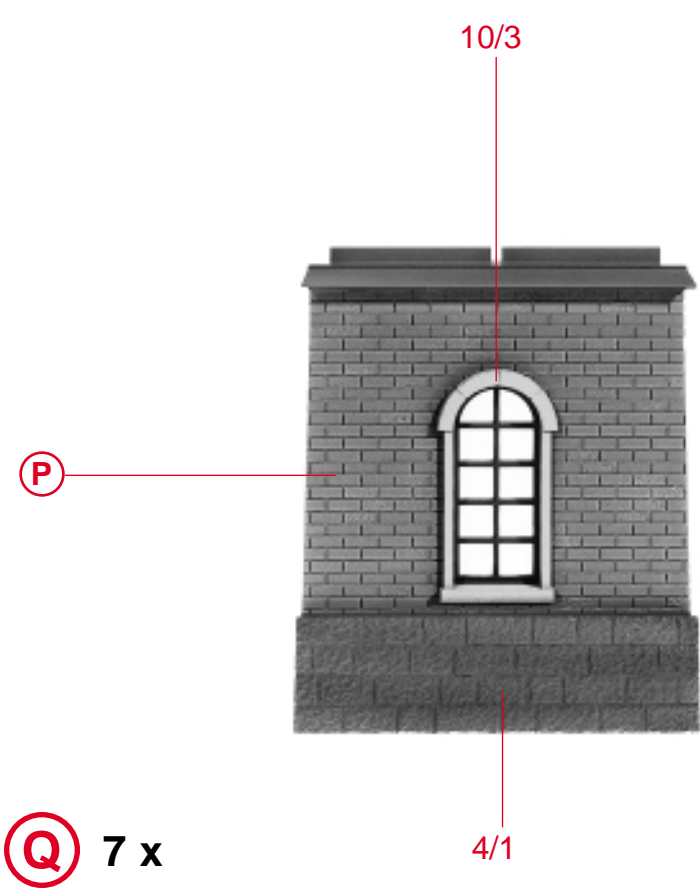
N



P

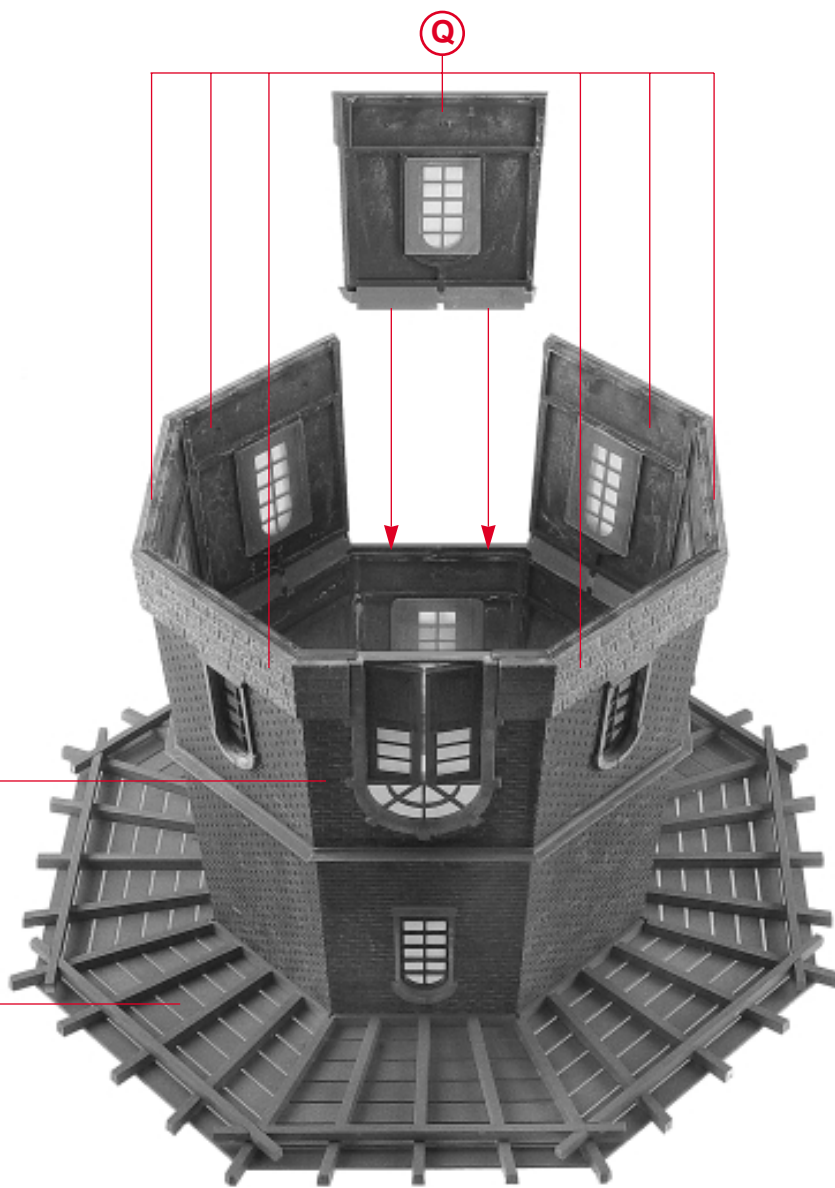
7 x

1/1



Q

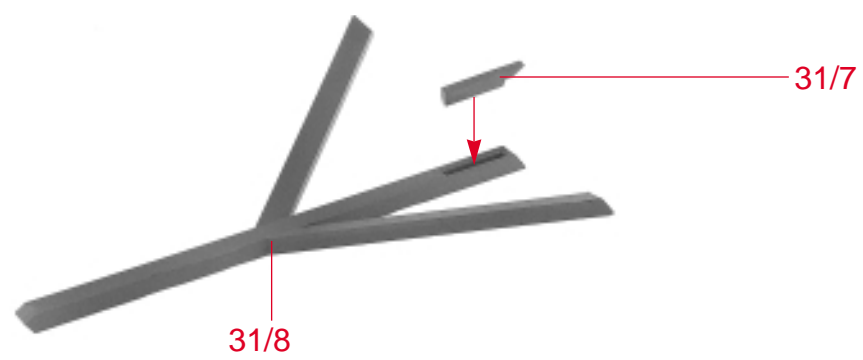
7 x



Q

J

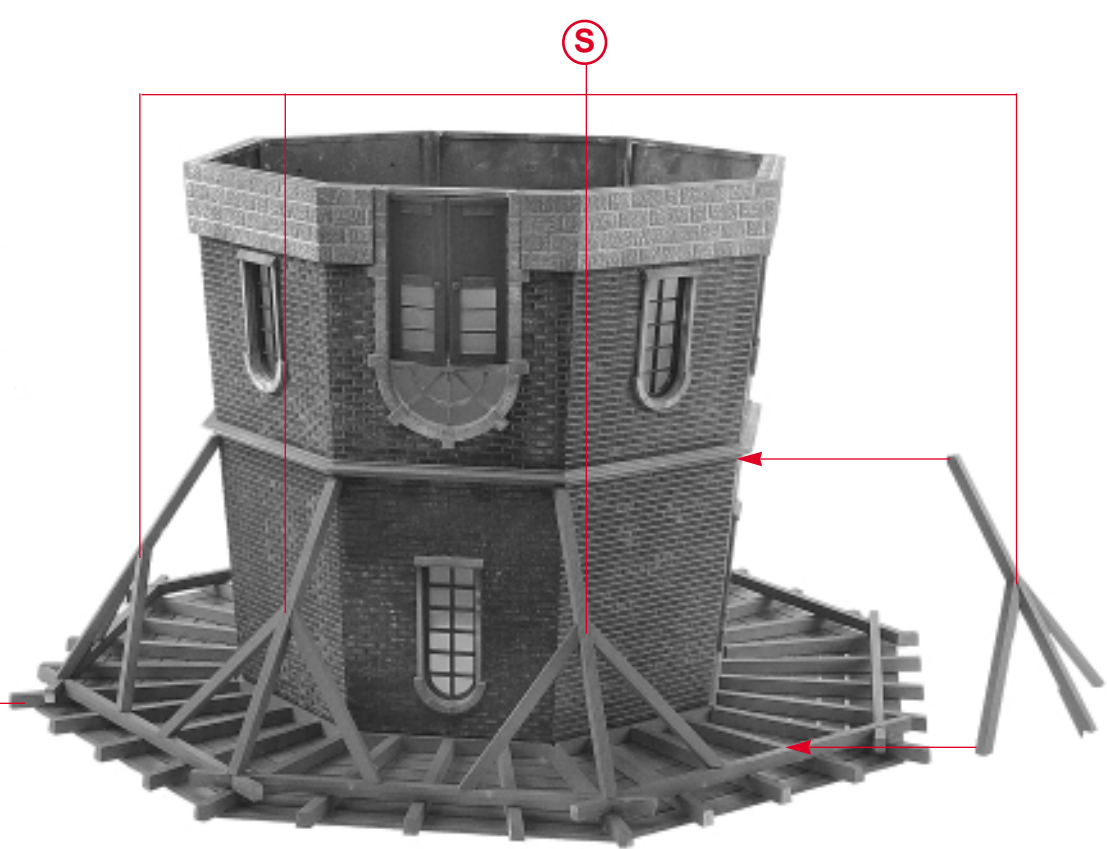
R



S 8 x

31/8

31/7

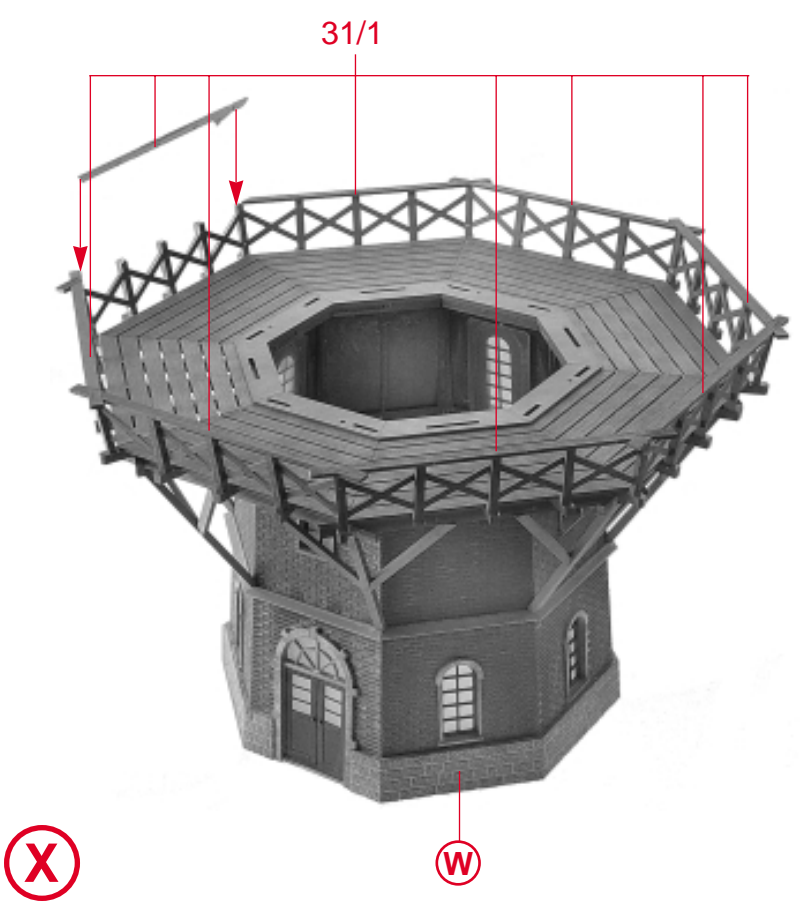
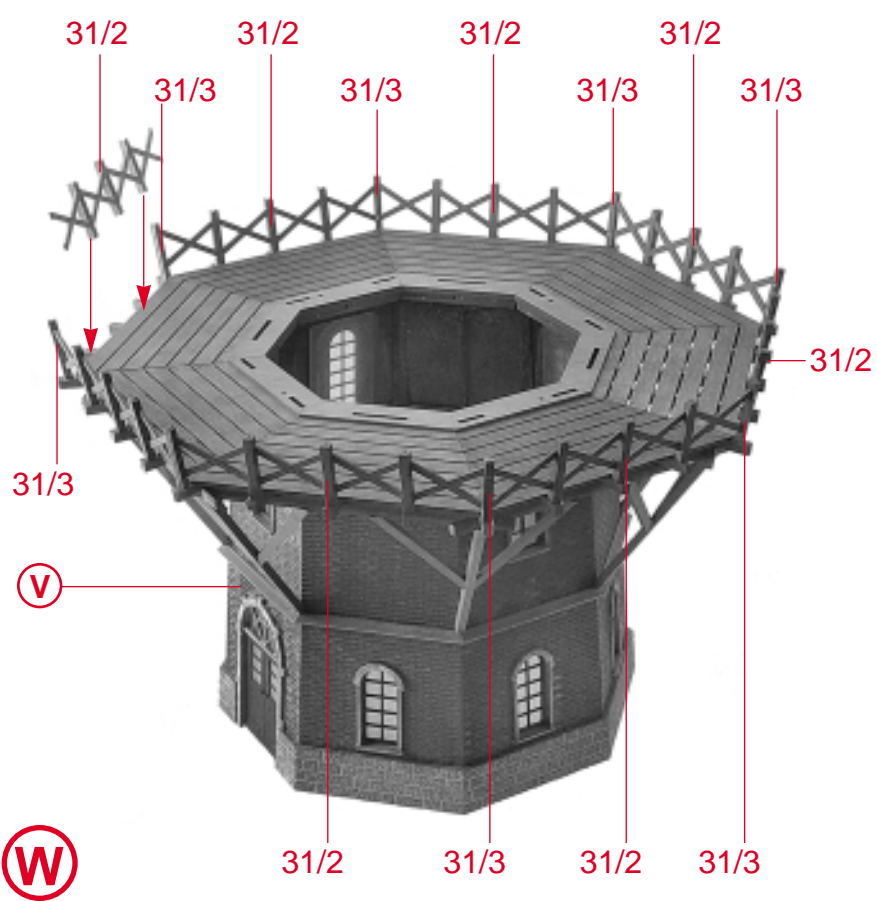
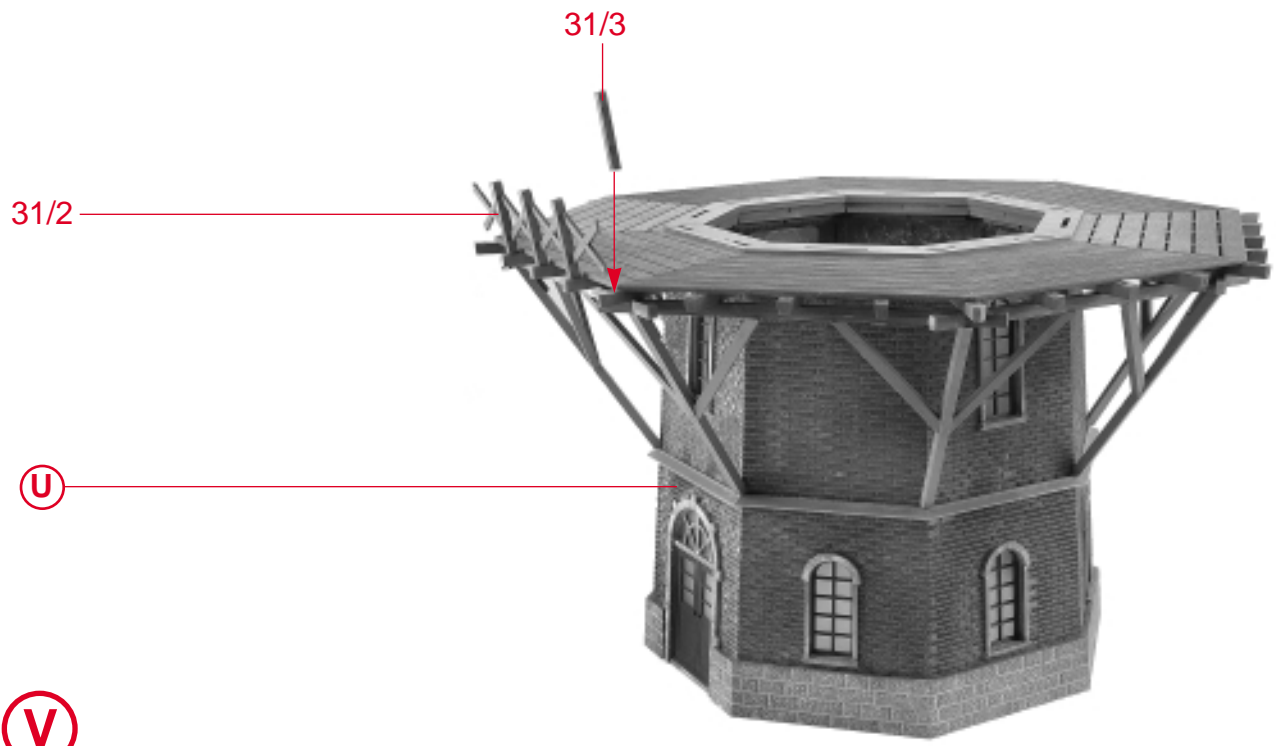
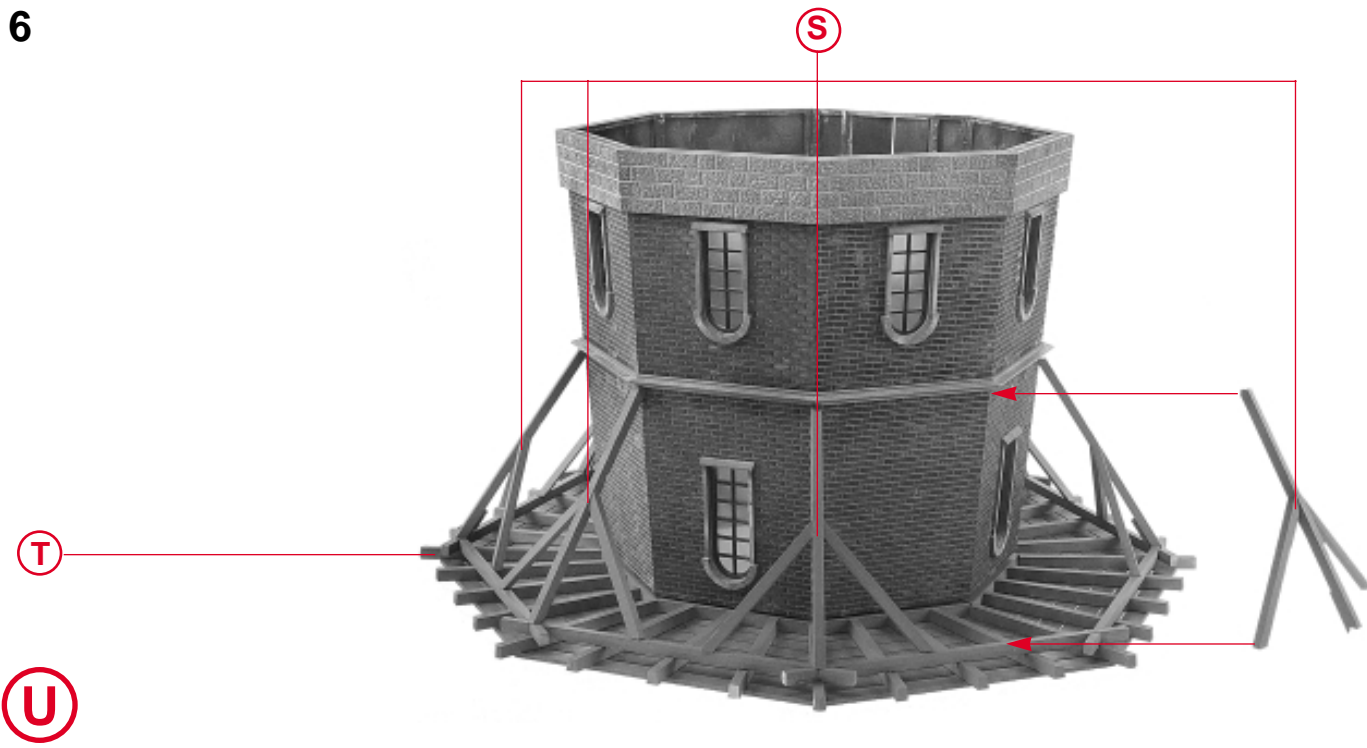


S

R

T

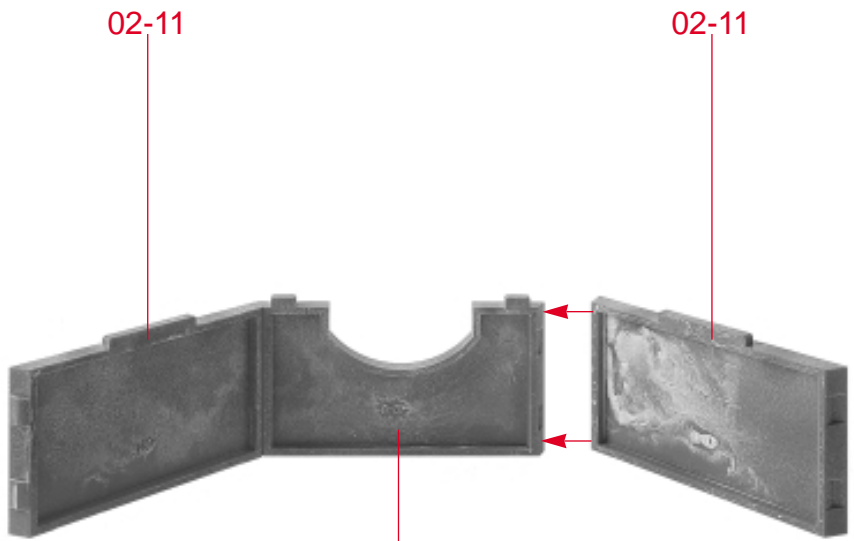
6



W

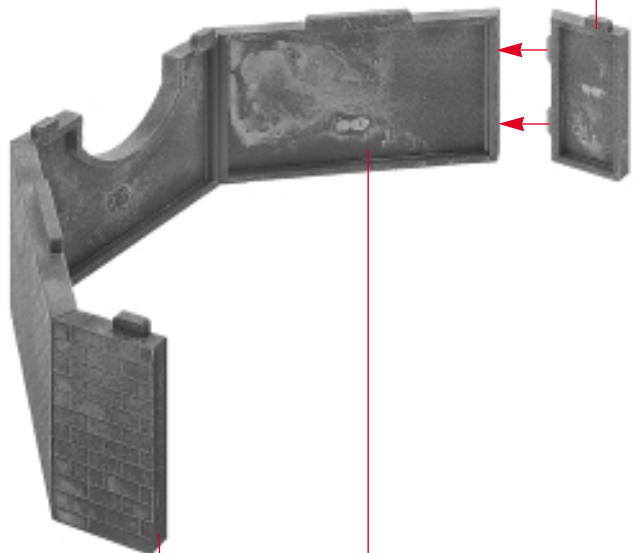
X

W



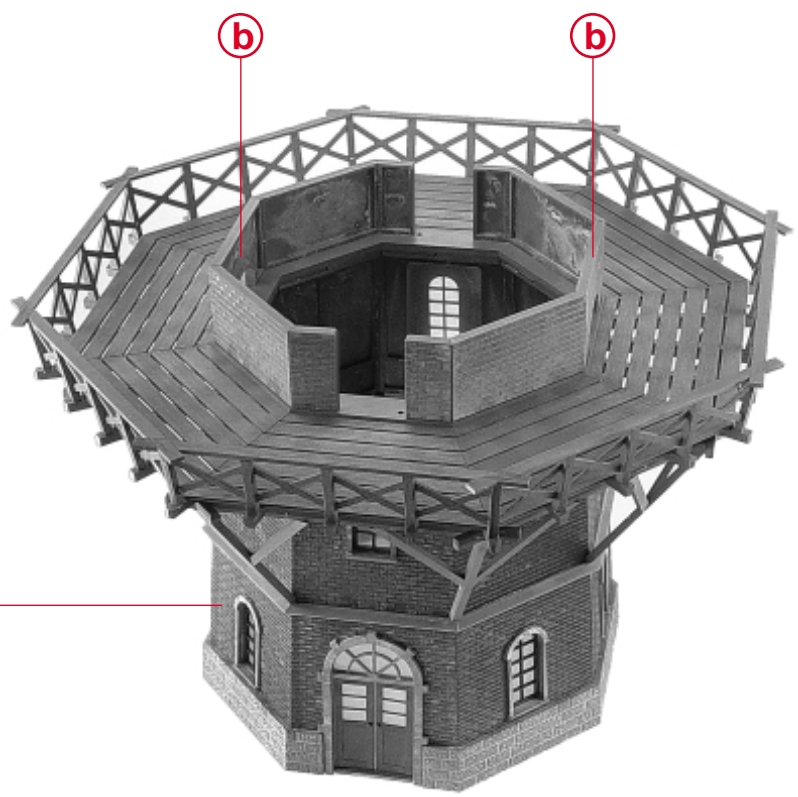
(a) 2 x

02-12

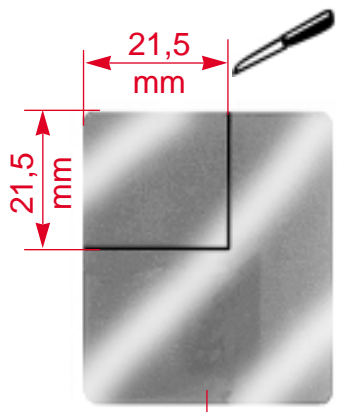


(b) 2 x 02-13

(a)

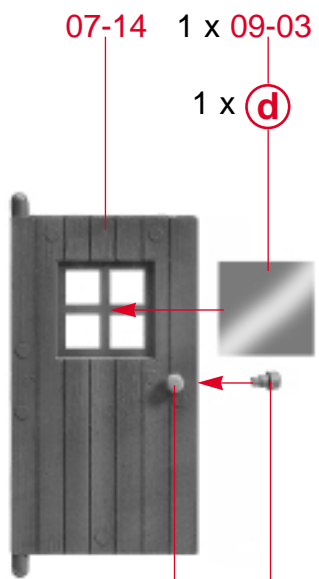


(c)



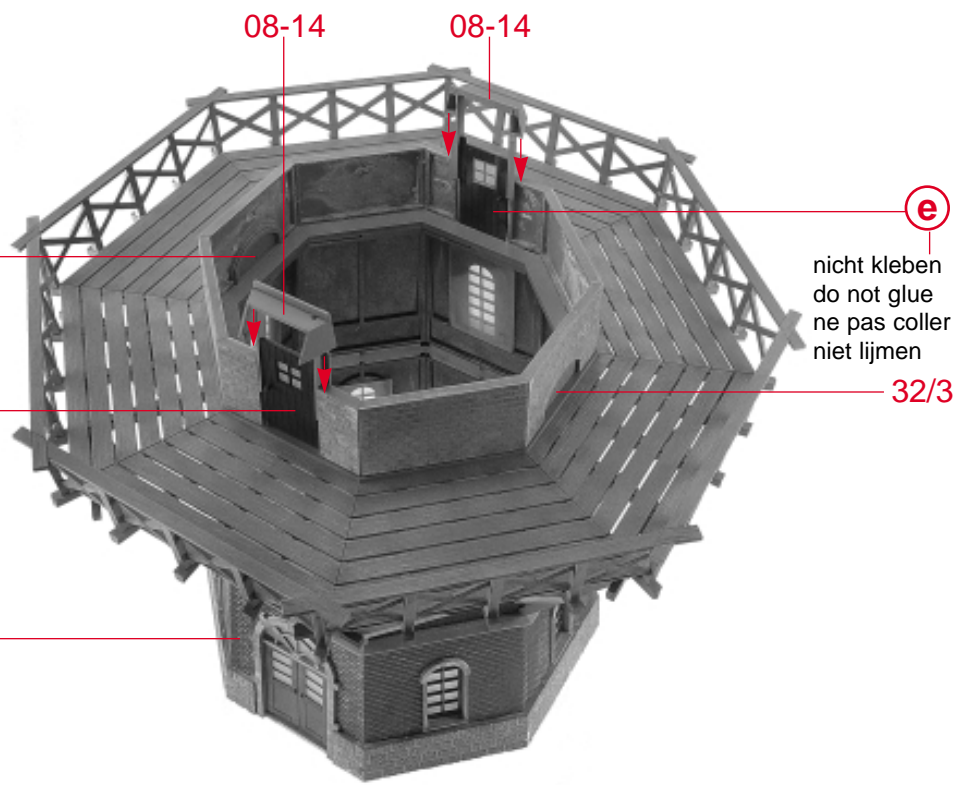
(d)

09-01



(e) 2 x

07-19



(f)

32/3

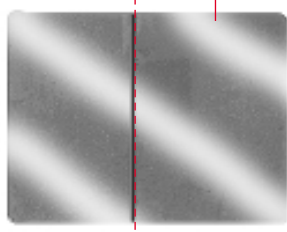
(e)
nicht kleben
do not glue
ne pas coller
niet lijmen

(e)
nicht kleben
do not glue
ne pas coller
niet lijmen

32/3

8

09-01

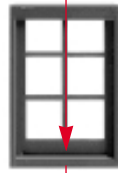
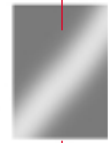


g 4 x



26 mm

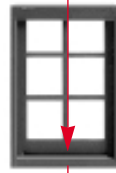
g



08-12

h 2 x

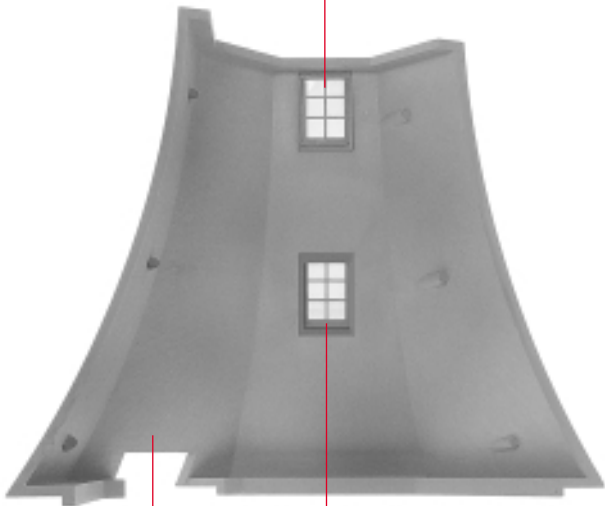
g



08-15

i 2 x

i



h

j 2 x 70942-03

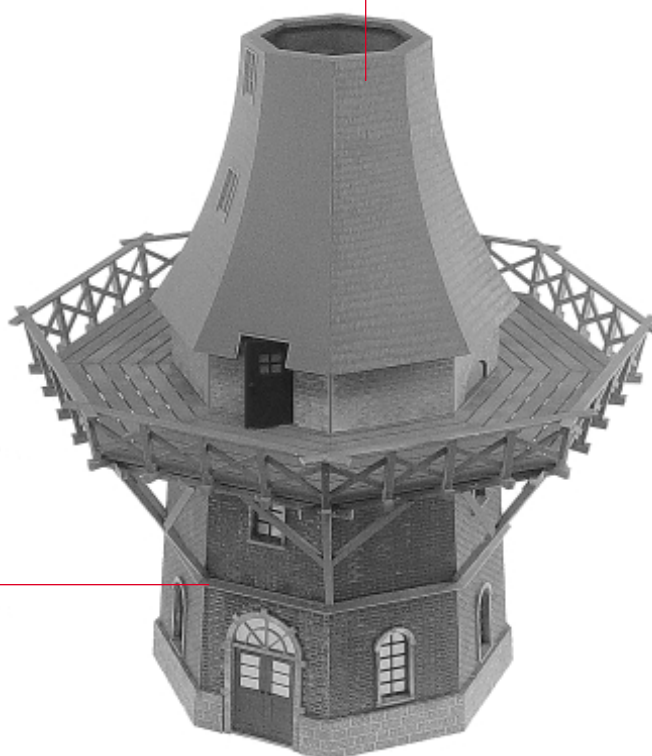
j



k

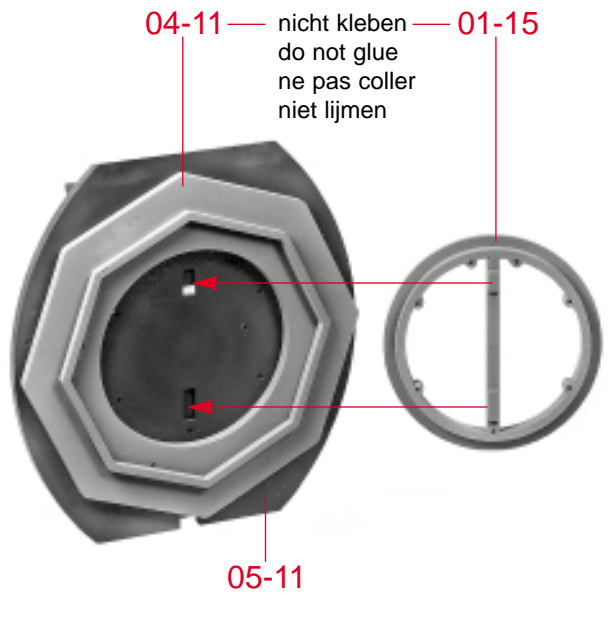
f

j



k

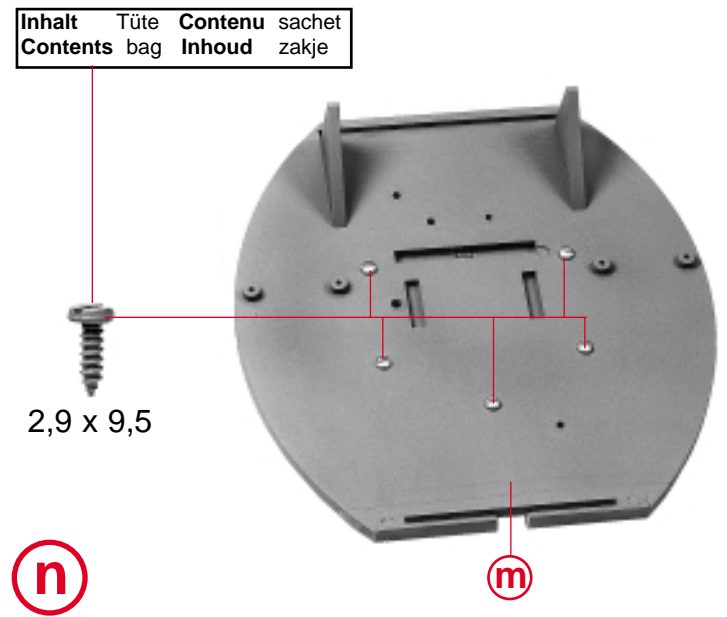
l



04-11 — nicht kleben
do not glue
ne pas coller
niet lijmen

01-15

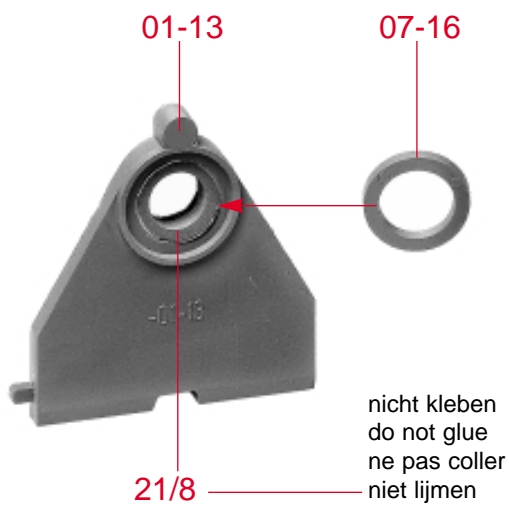
m



Inhalt	Tüte	Contenu	sachet
Contents	bag	Inhoud	zakje

2,9 x 9,5

n



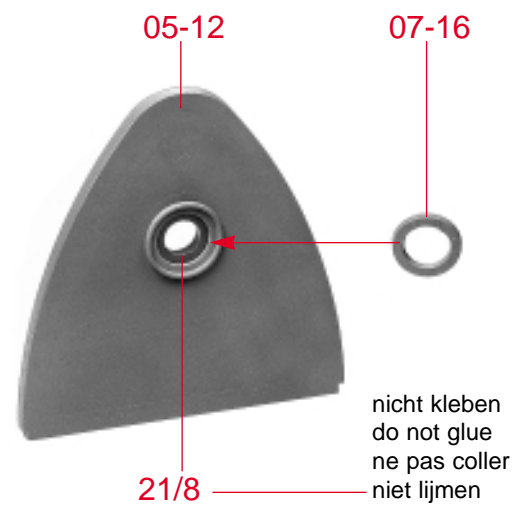
01-13

07-16

21/8

nicht kleben
do not glue
ne pas coller
niet lijmen

o



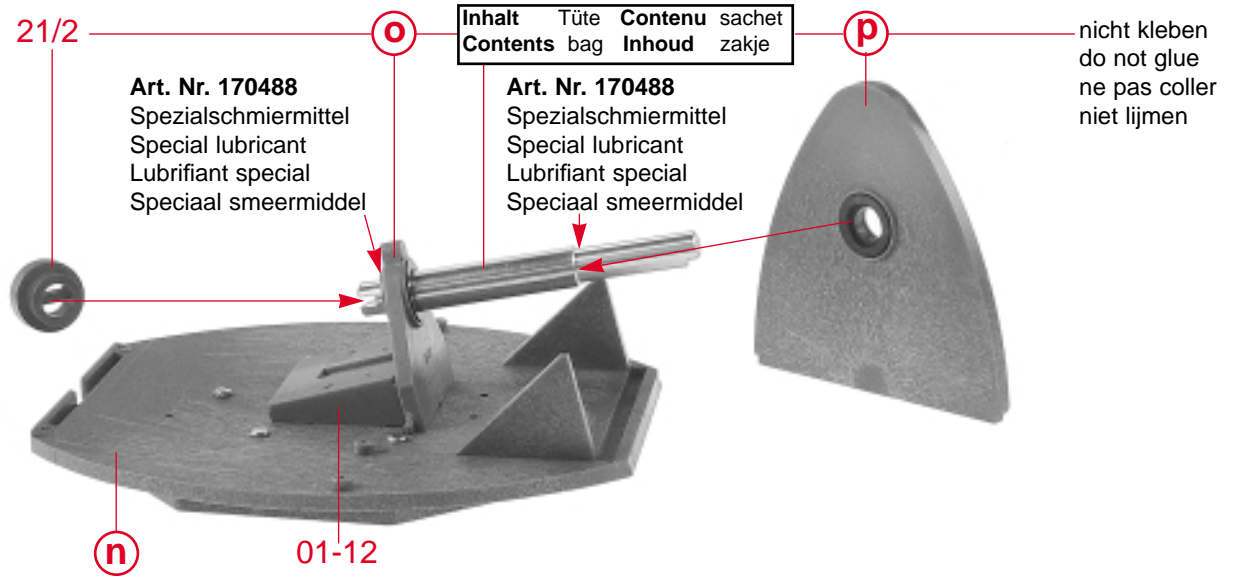
05-12

07-16

21/8

nicht kleben
do not glue
ne pas coller
niet lijmen

p



21/2

o

Art. Nr. 170488
Spezialschmiermittel
Special lubricant
Lubrifiant special
Speciaal smeermiddel

21/8

n

01-12

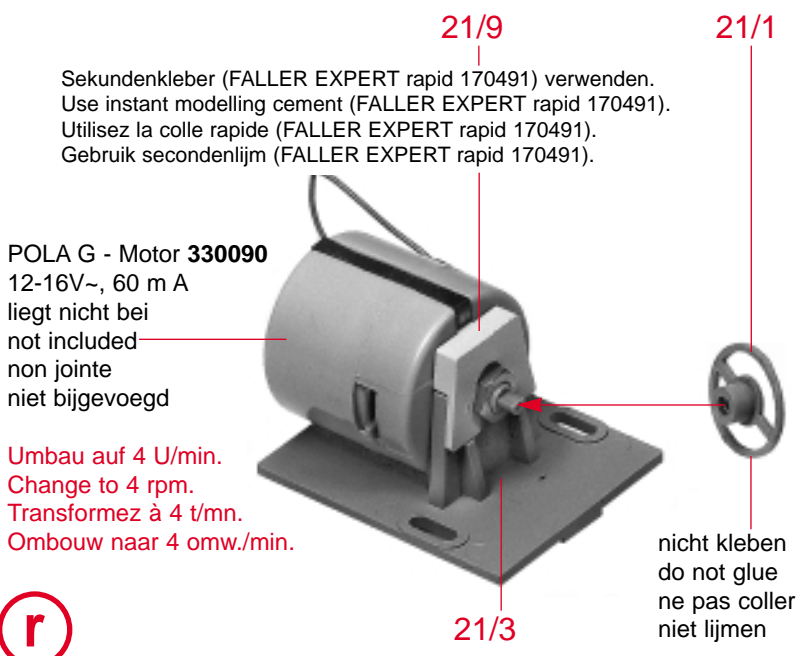
Inhalt	Tüte	Contenu	sachet
Contents	bag	Inhoud	zakje

Art. Nr. 170488
Spezialschmiermittel
Special lubricant
Lubrifiant special
Speciaal smeermiddel

p

nicht kleben
do not glue
ne pas coller
niet lijmen

q



21/9

21/1

21/3

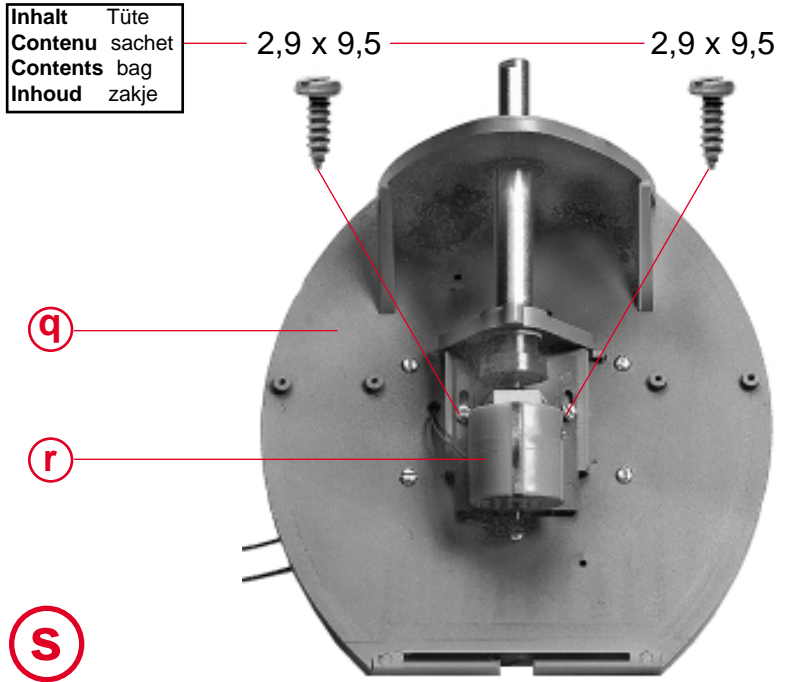
Sekundenkleber (FALLER EXPERT rapid 170491) verwenden.
Use instant modelling cement (FALLER EXPERT rapid 170491).
Utilisez la colle rapide (FALLER EXPERT rapid 170491).
Gebruik secondenlijm (FALLER EXPERT rapid 170491).

POLA G - Motor 330090
12-16V~, 60 m A
liegt nicht bei
not included
non jointe
niet bijgevoegd

Umbau auf 4 U/min.
Change to 4 rpm.
Transformez à 4 t/mn.
Ombouw naar 4 omw./min.

nicht kleben
do not glue
ne pas coller
niet lijmen

r



Inhalt	Tüte
Contenu	sachet
Contents	bag
Inhoud	zakje

2,9 x 9,5

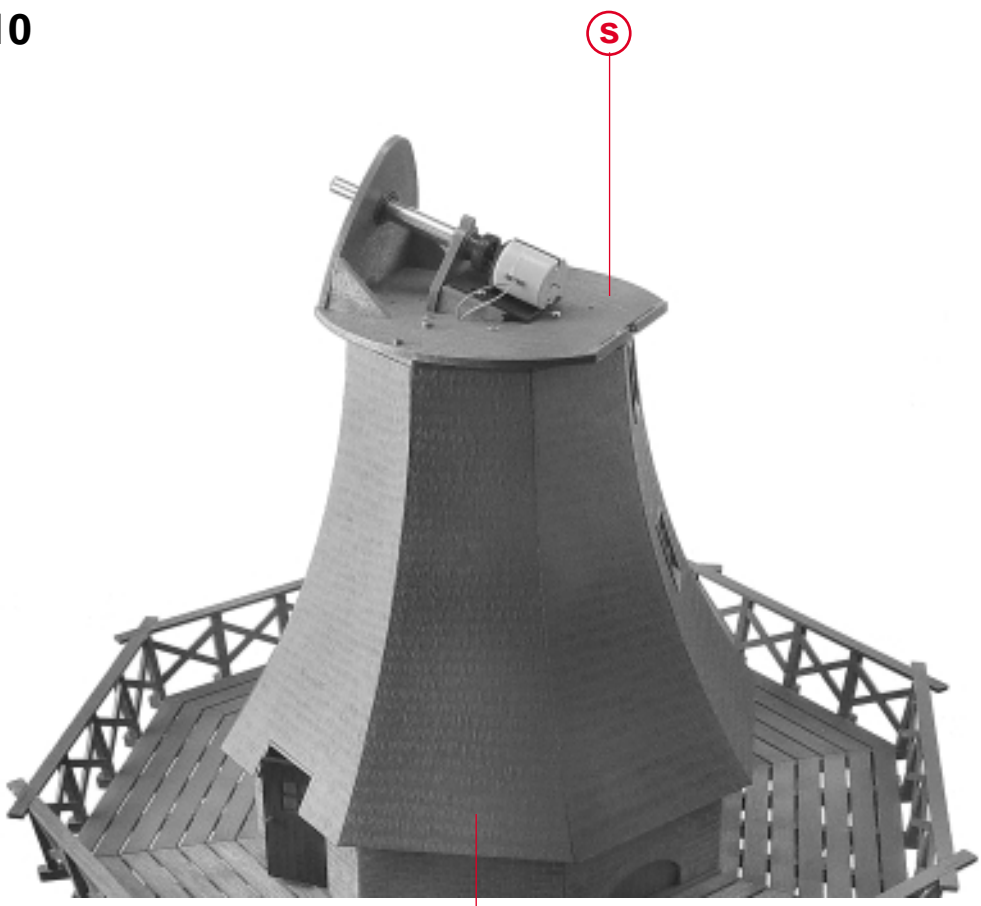
2,9 x 9,5

q

r

s

s



s



09-02

04-12

nicht kleben
do not glue
ne pas coller
niet lijmen

nur eindrücken
simply press in
presser seulement
slechts indrukken

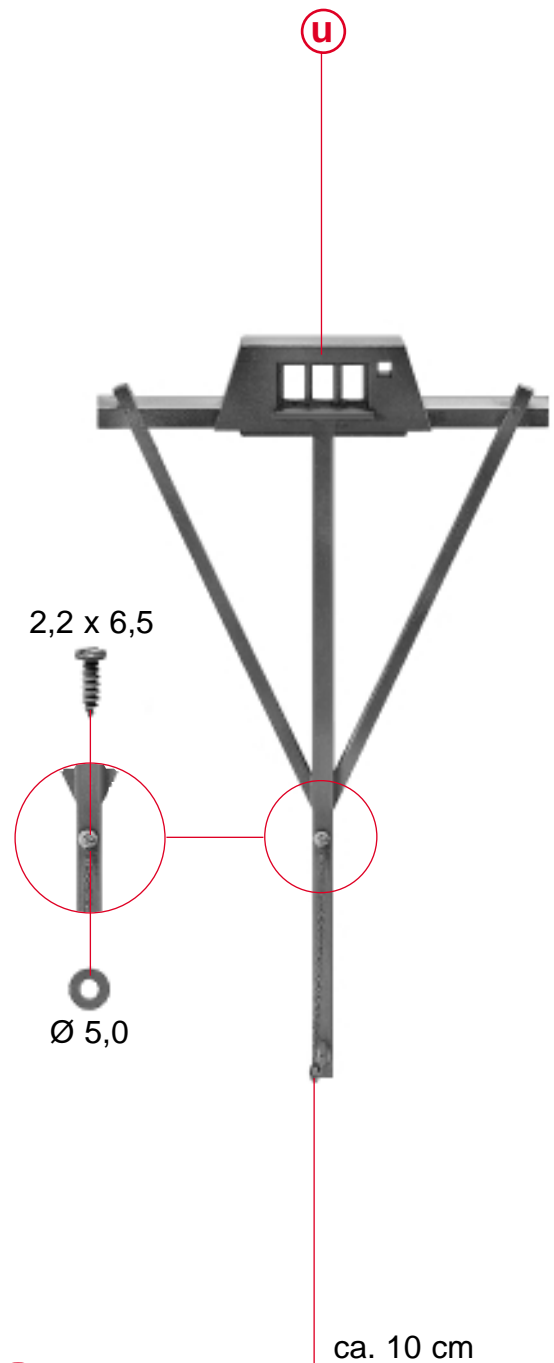
07-15

Inhalt	Tüte	Contenu	sachet
Contents	bag	Inhoud	zakje

t

i

u



u

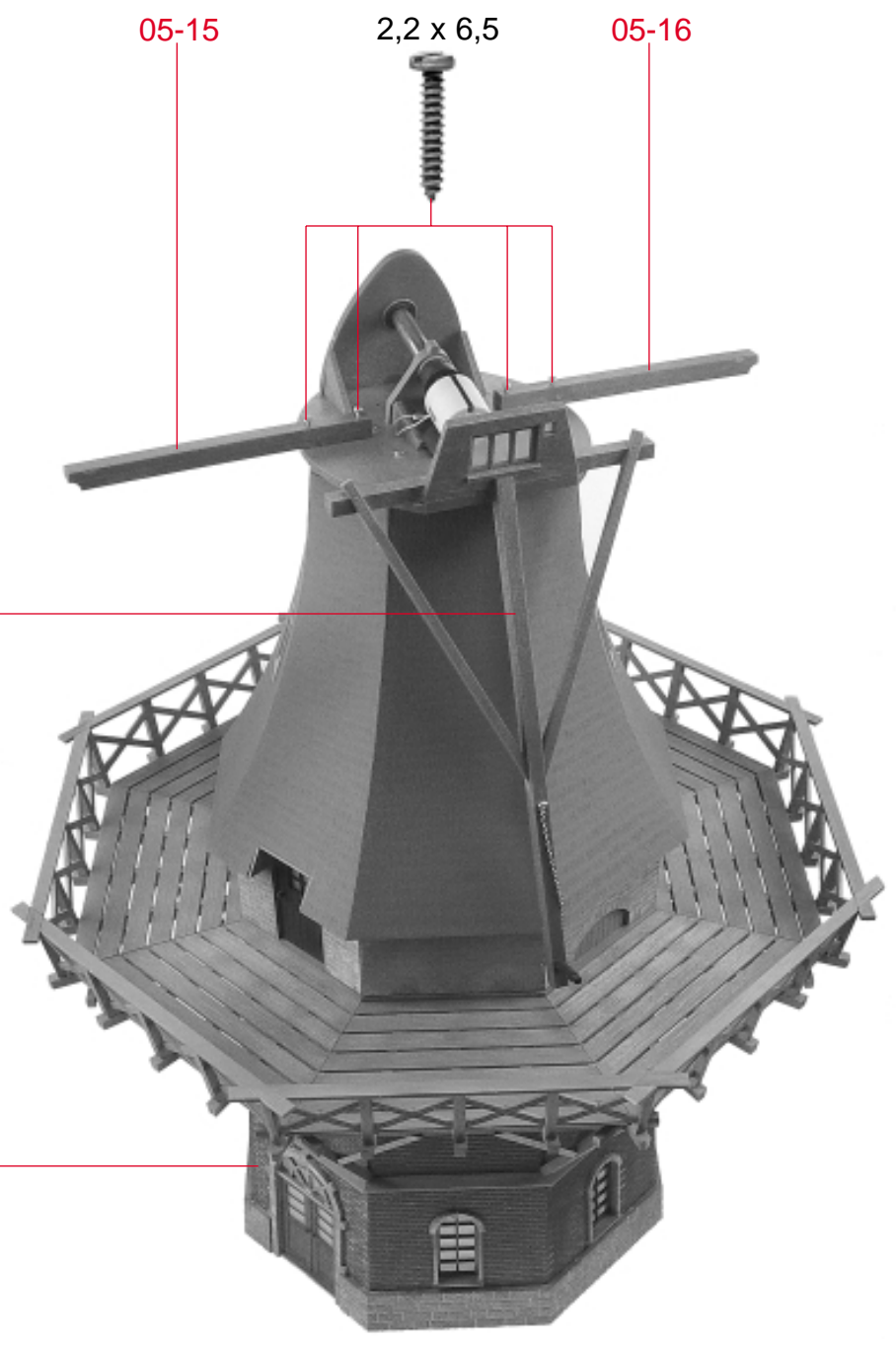
2,2 x 6,5

Ø 5,0

ca. 10 cm

Inhalt	Tüte	Contenu	sachet
Contents	bag	Inhoud	zakje

v



05-15

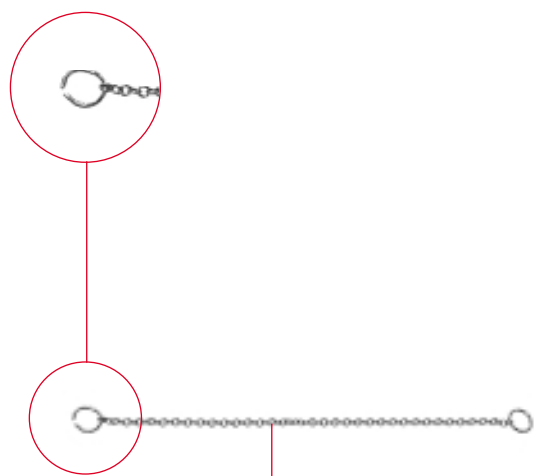
2,2 x 6,5

05-16

v

t

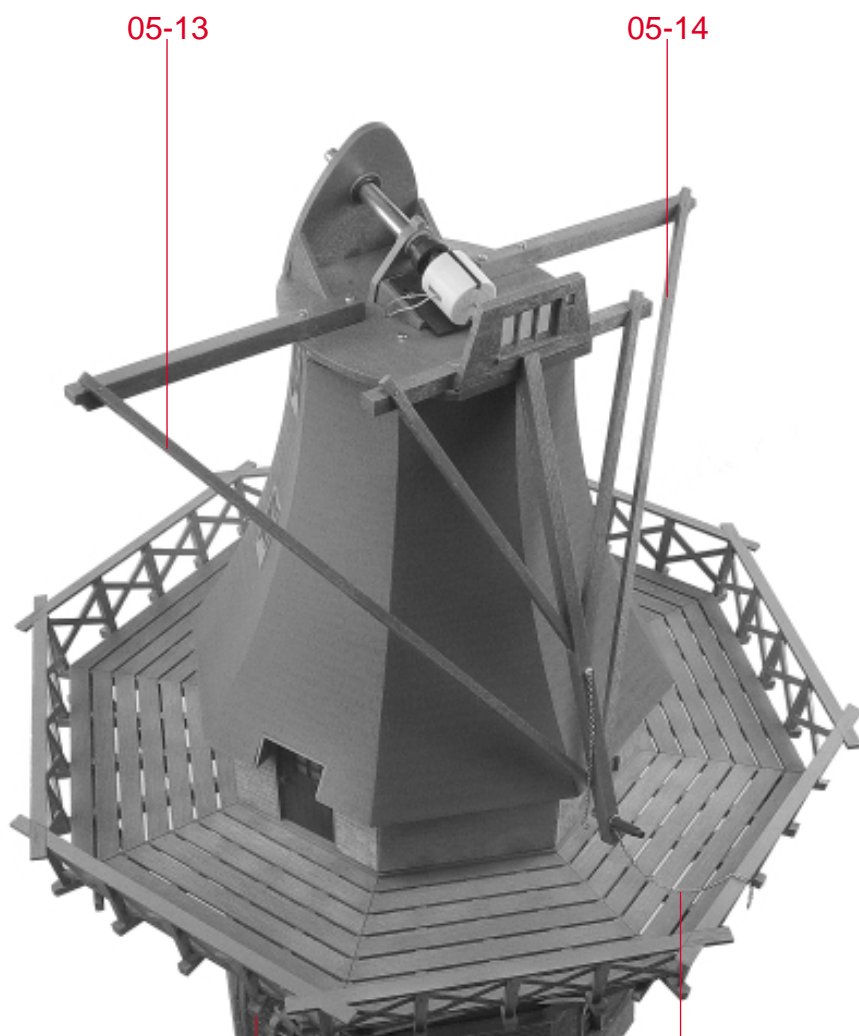
w



Inhalt	Tüte	Contenu	sachet
Contents	bag	Inhoud	zakje

ca. 13 cm

A



05-13

05-14

B

W

A

Inhalt	Tüte	Contenu	sachet
Contents	bag	Inhoud	zakje

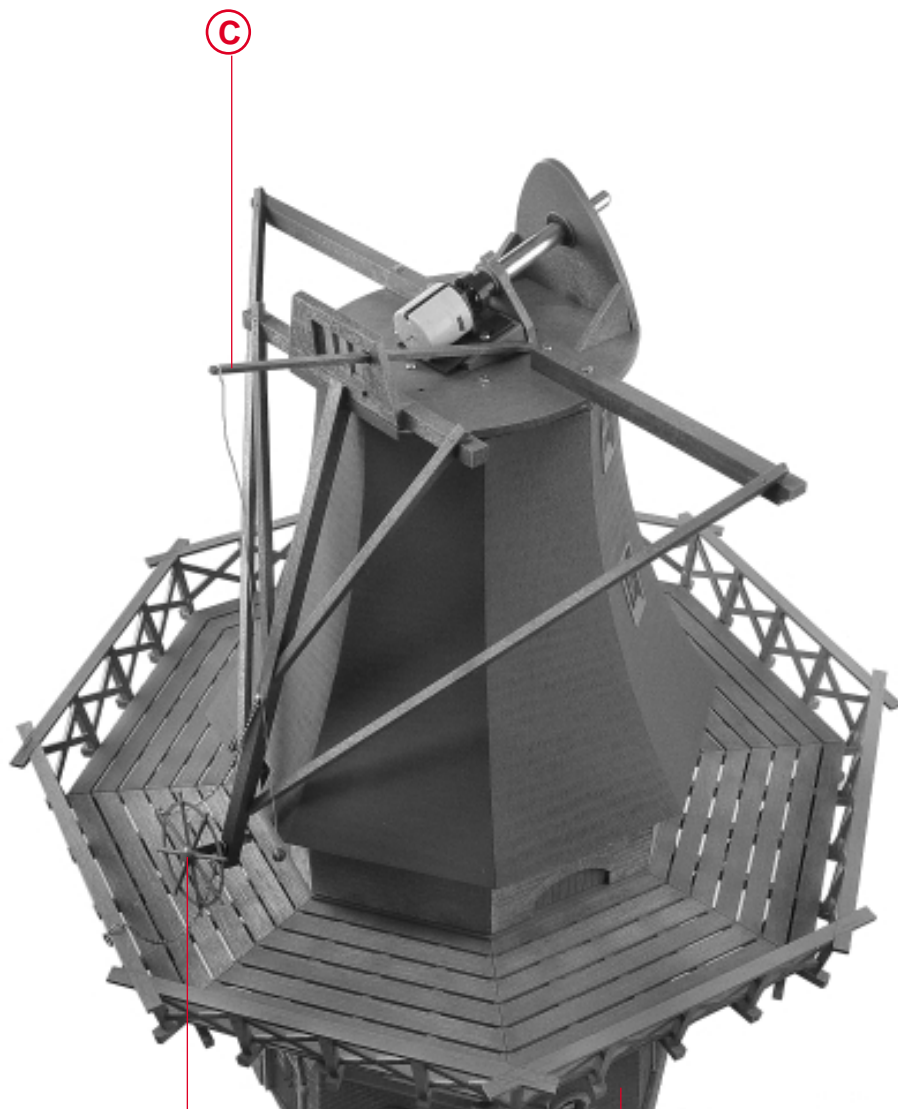
ca. 40 cm



05-17

05-19

C



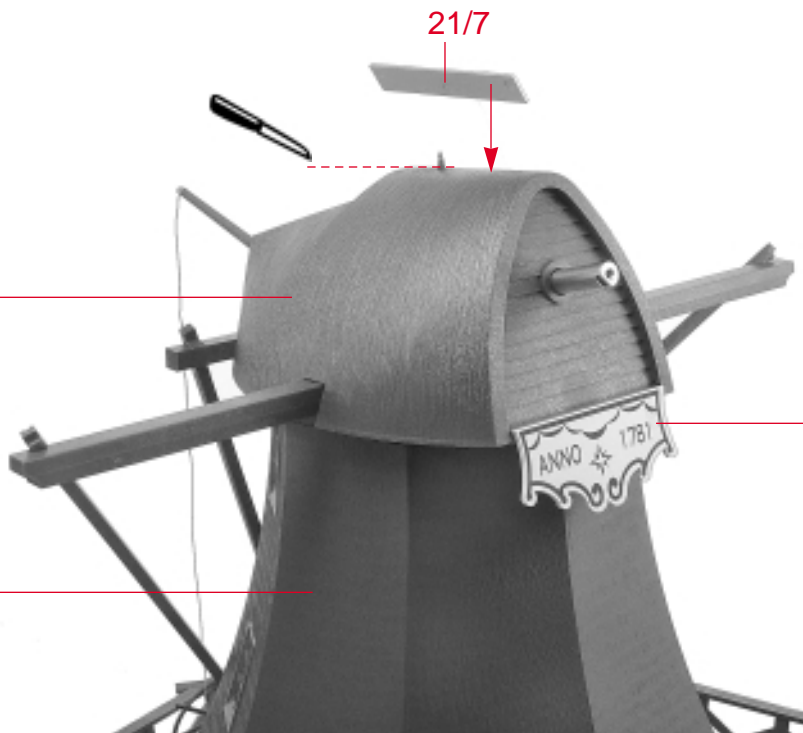
C

D

08-13

B

70942-06
nicht kleben
do not glue
ne pas coller
niet lijmen



21/5

D

E

Windmühlenflügel-Montage

An die Windsegel werden die beiliegenden Fäden folgendermaßen angebracht:

Zuerst wird der Faden in 16 gleichlange Teile geschnitten.

Danach wird der Faden mit einer Nähnadel durch die Ecken der Windsegel gezogen.

Zuletzt wird der Faden zur Befestigung doppelt verknötet und kann nun an den Flügel gebunden werden.

Assembly of windmill sails

Fit the accompanying threads to the sails as follows:

First, cut the thread into 16 parts of equal length.

Then pull the thread with a needle through each corner of the sail.

Last, double-knot the thread for fastening; now, it can be tied to the sail.

Montage des ailes du moulin à vent

Le fil fourni est fixé comme suit sur la voile:

Tout d'abord couper le fil en 16 bouts fil de longueur égale.

Ensuite faire passer le fil à l'aide d'une aiguille dans chaque coin de la voile.

Enfin fixer le fil en faisant un double nœud. Le fil peut à présent être attaché à l'aile.

Het aanbrengen van de zeilen aan de wieken

De zeilen worden als volgt met het meegeleverde draad bevestigd:

Knip het draad eerst in 16 stukken van gelijke lengten.

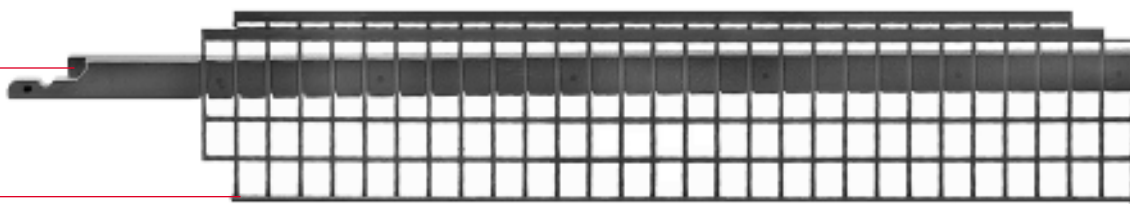
Steek het draad met behulp van een naald door elke hoek van het zeil.

Bevestig het draad met twee knopen aan de zeilen en daarna de zeilen aan de wieken.

nicht kleben
do not glue
ne pas coller
niet lijmen

07-11

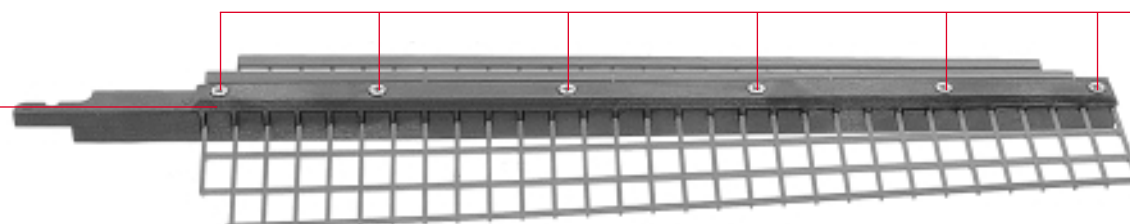
08-11



F 2 x

07-13

2,9 x 9,5



F

G 2 x

G



Faden verknoten und den Knoten mit Sekundenkleber fixieren !
Knot the thread and fix the thread with instand cement !
Nouer le fil et renforcer le noeud avec une goutte de colle rapide !
Draad vastknopen en de knoop met secondenlijm fixeren !

H 2 x

H

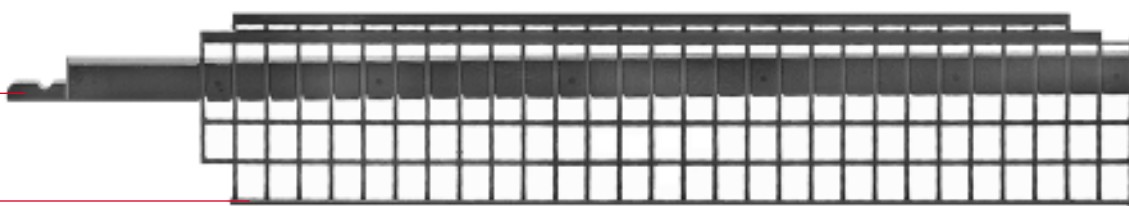


I 2 x

nicht kleben
do not glue
ne pas coller
niet lijmen

07-12

08-11

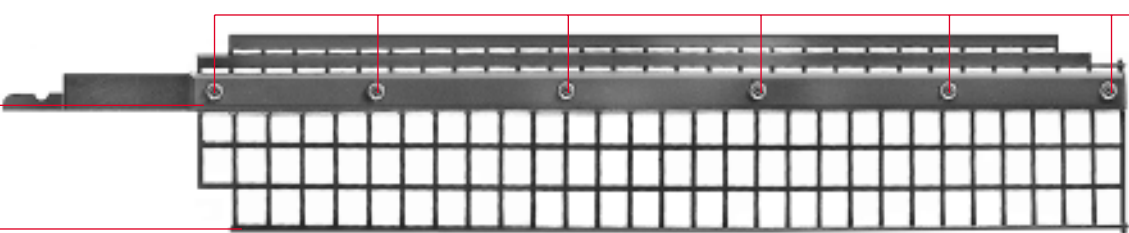


J 2 x

07-13

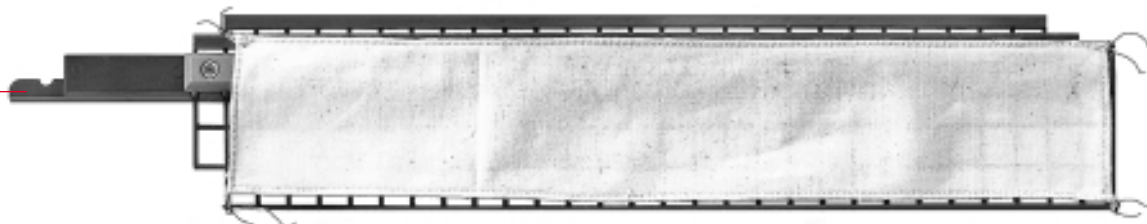
J

2,9 x 9,5



K 2 x

K



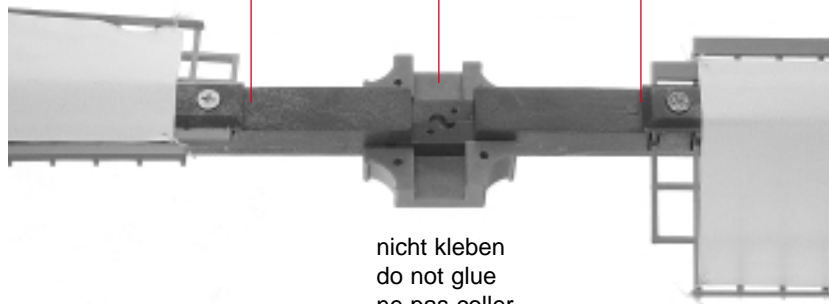
L

14

L

05-20

L



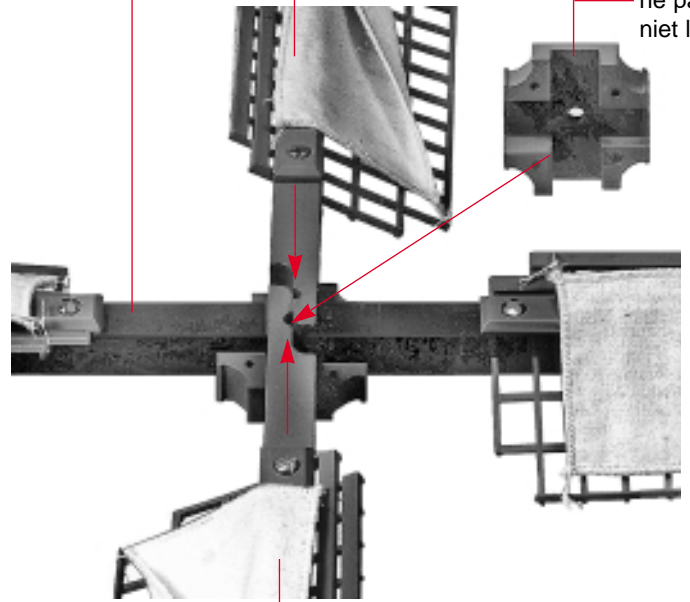
nicht kleben
do not glue
ne pas coller
niet lijmen

M

I

05-18

nicht kleben
do not glue
ne pas coller
niet lijmen

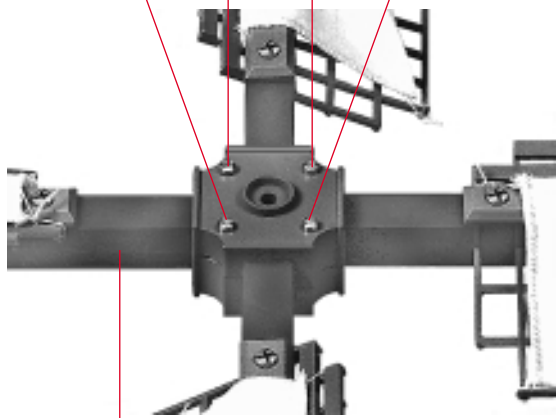


M

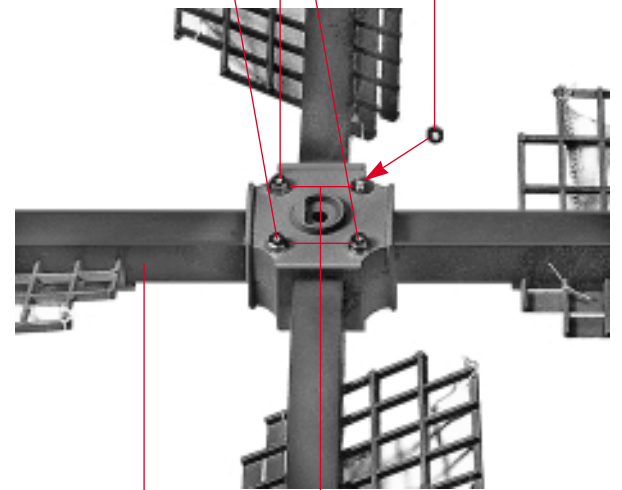
N

I

M 2 x 20



M 2



O

N

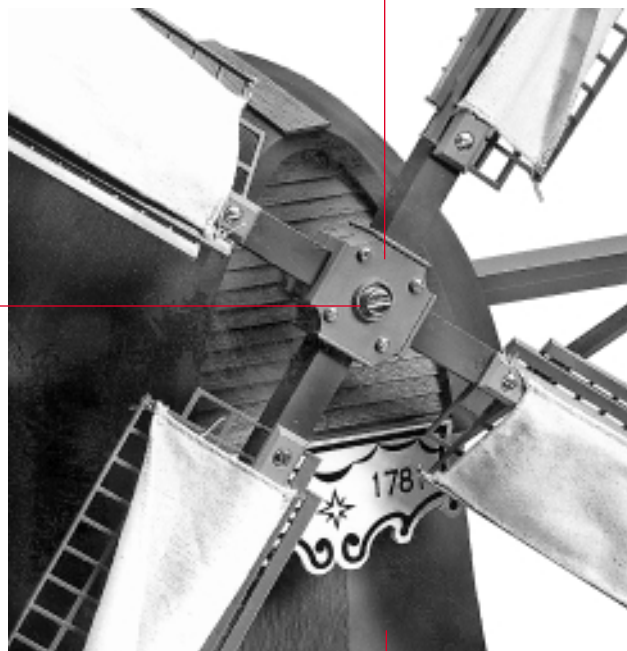
P

O

Ø 5,0

M 4 x 25

Ø 8,0



P

Q

E

21/6

21/4

nicht kleben
do not glue
ne pas coller
niet lijmen

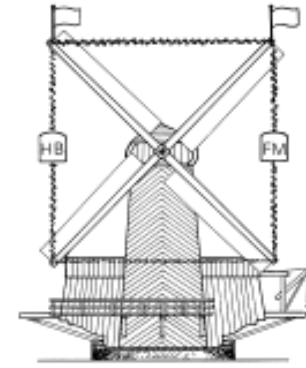


®

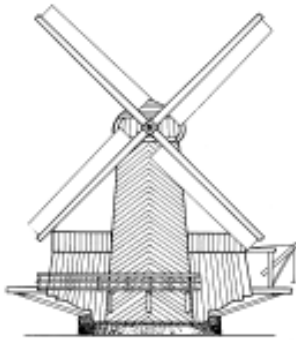
Q

Mühlensprache
Mill-signs
Signes de moulin
Molentaal

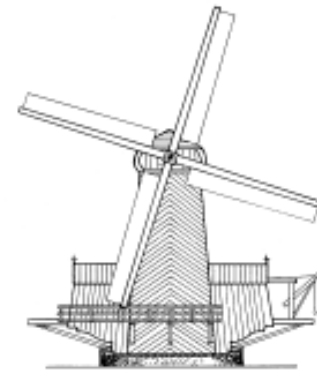
Hochzeit
wedding
mariage
bruiloft



keine Arbeit
no work
sans emploi
geen werk



Freude
joy
allégresse
vreugde



Trauer
mourning
deuil
rouw



kurze Stockung
short stagnation
stagnationbref
korte stilstand

